

SERVICE-INFO



Seřízení vačkové hřídele pro Opel / Vauxhall 427 1004 10 a 427 1005 10

Výrobce: Opel, Vauxhall

Modely:

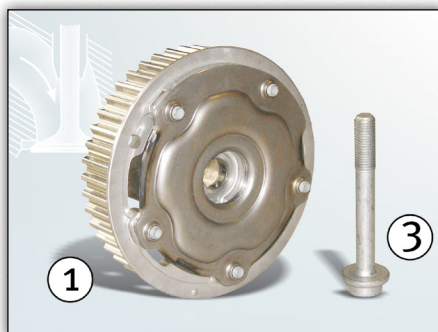
Opel: Astra H, Insignia, Signum, Vectra C, Zafira

Vauxhall: Insignia, Vectra Mk II, Zafira Mk II

Motory: 1.6 (Z16XER)
1.8 (Z18XER)

OE-č.: (1) 56 36 632/55567049
(2) 56 36 631/55567048
(3) 56 36 971/12992403

Obj. č.: (1) 427 1004 10
(2) 427 1005 10
(3) 41301*



Obrázek 1: Seřízení vačkové hřídele na straně sání 427 1004 10 a centrální šroub 41301*



Obrázek 2: Seřízení vačkové hřídele na straně výfuku 427 1005 10 a centrální šroub 41301*

Pokyn:

Při výměně seřízení vačkové hřídele pro stranu sání a výfuku je nutné rovněž vyměnit centrální šroub. Přitom jde o roztažný šroub, který se smí použít pouze jednou.

Legenda k obrázkům:

- (1) 427 1004 10/strana sání
- (2) 427 1005 10/strana výfuku
- (3) 41301/centrální šroub M10x80*

U seřízení vačkové hřídele 427 1004 10 a 427 1005 10 dodávaných Schaeffler Automotive Aftermarket je tento šroub obsažen v rozsahu dodávky.



Dbejte na údaje výrobců vozidel!

*) Šroub se nedodává jednotlivě.

Pokud používáte čísla náhradních dílů výrobce vozidla, slouží tato čísla pouze pro účely porovnání.

Příslušné náhradní díly naleznete v našem online katalogu na adrese www.Schaeffler-Aftermarket.com nebo v RepXpert na adrese www.RepXpert.com.

Stav 07.2010
INA 0062

Technické změny vyhrazeny
© 2010 Schaeffler Automotive Aftermarket