



SERVICE INFO – INA 0189

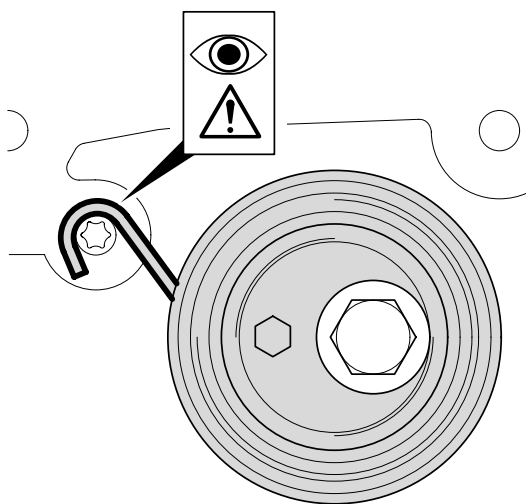


Napínací kladky 531 0535 20 a 531 0819 10

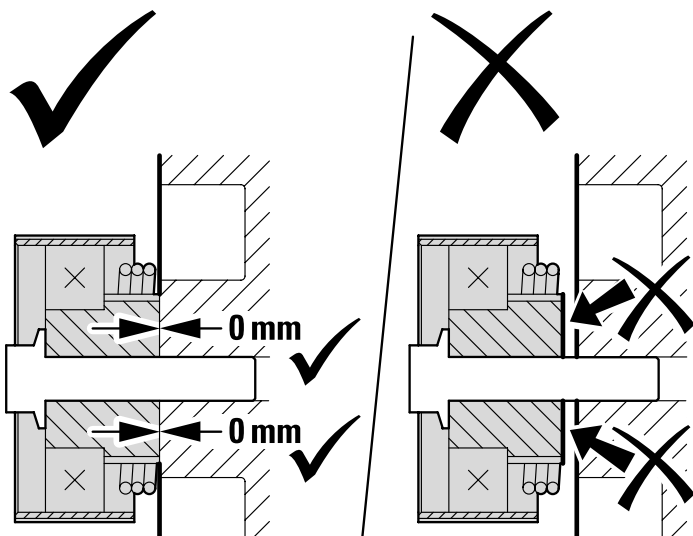
Dbejte na montážní polohu

Výrobci:	Honda, Opel, Vauxhall
Modely:	
Honda:	Civic
Opel:	Astra, Combo, Corsa, Meriva, Mokka, Zafira
Vauxhall:	Astra, Combo, Corsa, Meriva, Mokka, Zafira
Motory:	1.7 DI, 1.7 DTI, 1.7 CDTI
Obj. č.:	531 0535 20 531 0819 10

Aktuální přiřazení viz katalog dílů



Obrázek 1: Správná montážní poloha pružiny na aretačním čepu



Obrázek 2: Vlevo - napínací kladka je celou plochou namontována na ploše pro přišroubování na motoru
Vpravo - napínací kladka není celou plochou namontována na ploše pro přišroubování na motoru

Při montáži se může zachytit pružina napínací kladky. V důsledku toho kladka nedosedá správně na plochu pro přišroubování na motoru (obr. 2, vpravo). Napínací kladka není srovnána v rovině s ostatními komponenty a ozubený řemen běží šikmo.

Proto musí být zajištěno, aby napínací kladka plně dosedala celou plochou na plochu pro přišroubování na motoru (obr. 2, vlevo) a pružina byla správně zavěšena na aretačním čepu (obr. 1).

Po montáži komponentů pohonu rozvodů je nutné bezpodmínečně zkontrolovat, zda ozubený řemen běží v rovině s ostatními komponenty.

Dbejte na pokyny výrobce vozidla!

Chcete vědět víc? Můžeme vám pomoci!

Schaeffler CZ s.r.o.
Tel. +420 267 298 601-7
Poradenství +420 602 240 554
aftermarket.cz@schaeffler.com
www.schaeffler.cz/aftermarket